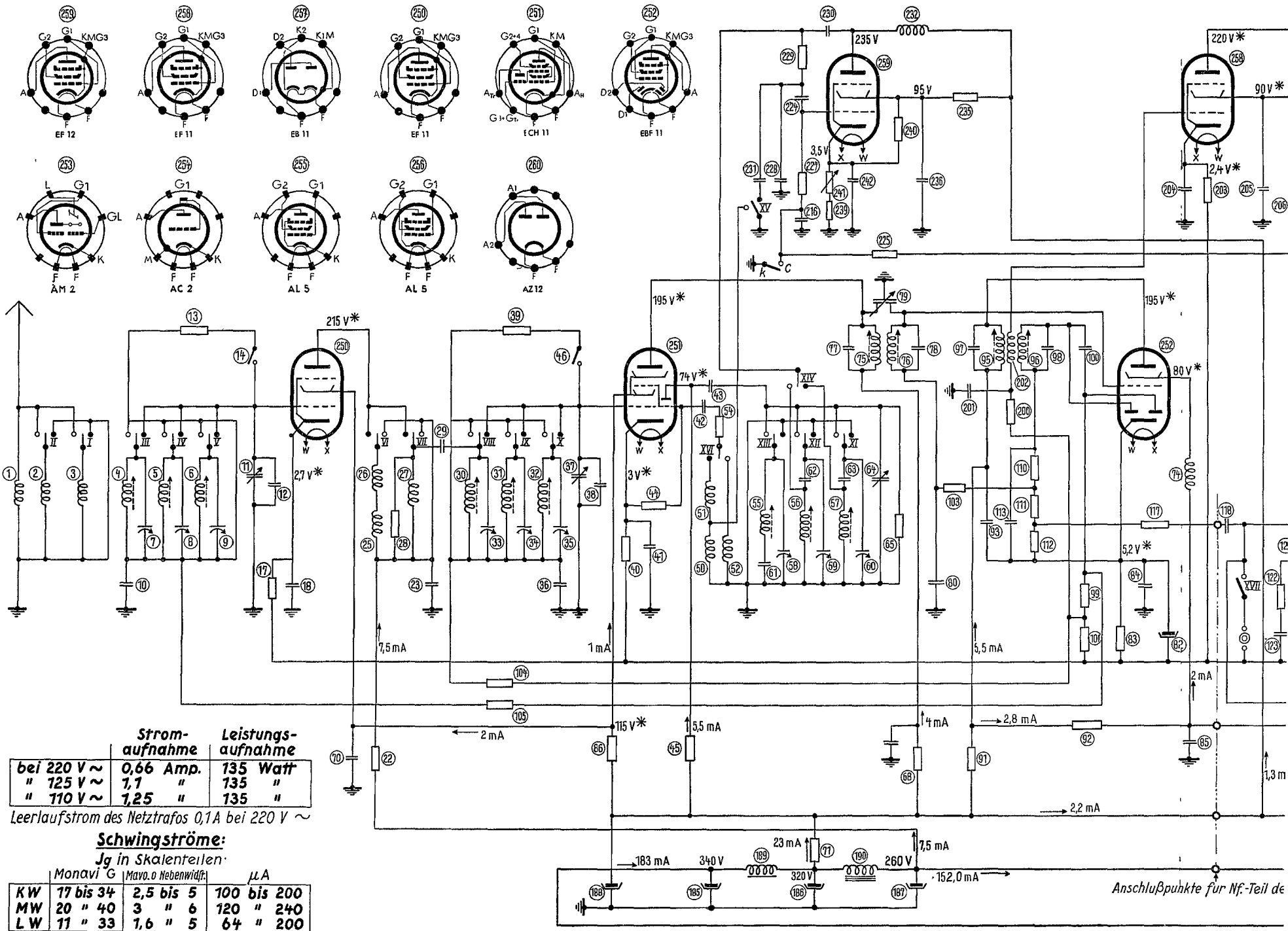


Sämtliche Spannungen sind mit Mavometer 500V./15V. Vorwiderstand gemessen



	Strom- aufnahme	Leistungs- aufnahme
bei 220 V ~	0,66 Amp.	135 Watt
" 125 V ~	1,1 "	135 "
" 110 V ~	1,25 "	135 "

Leerlaufstrom des Netztrafos 0,1A bei 220 V ~

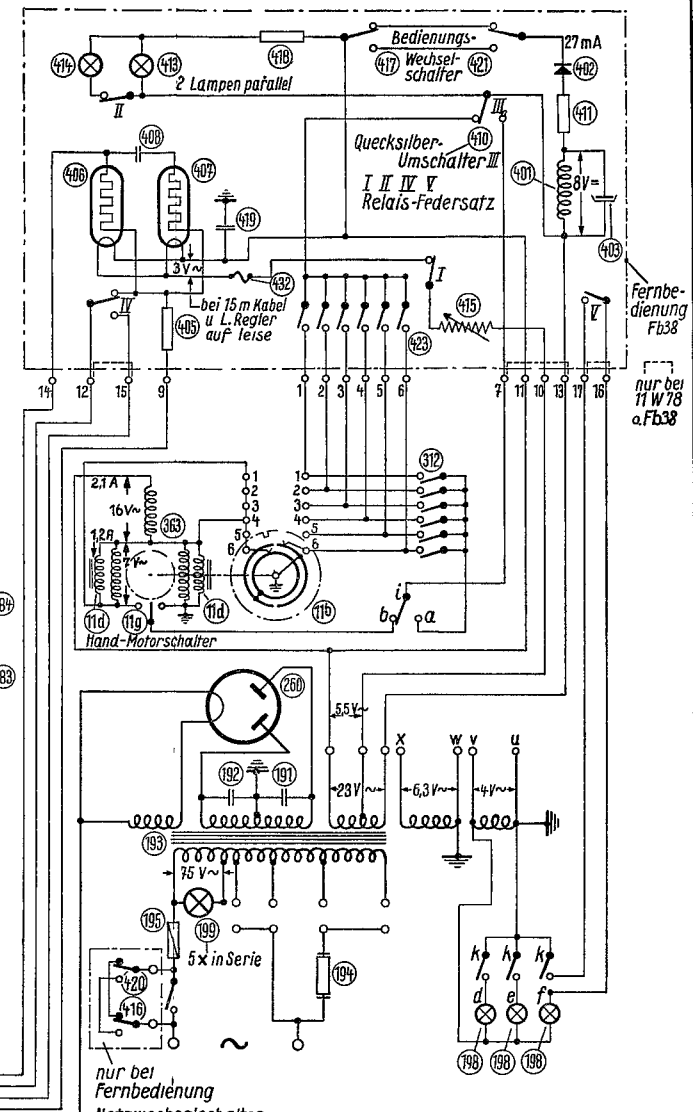
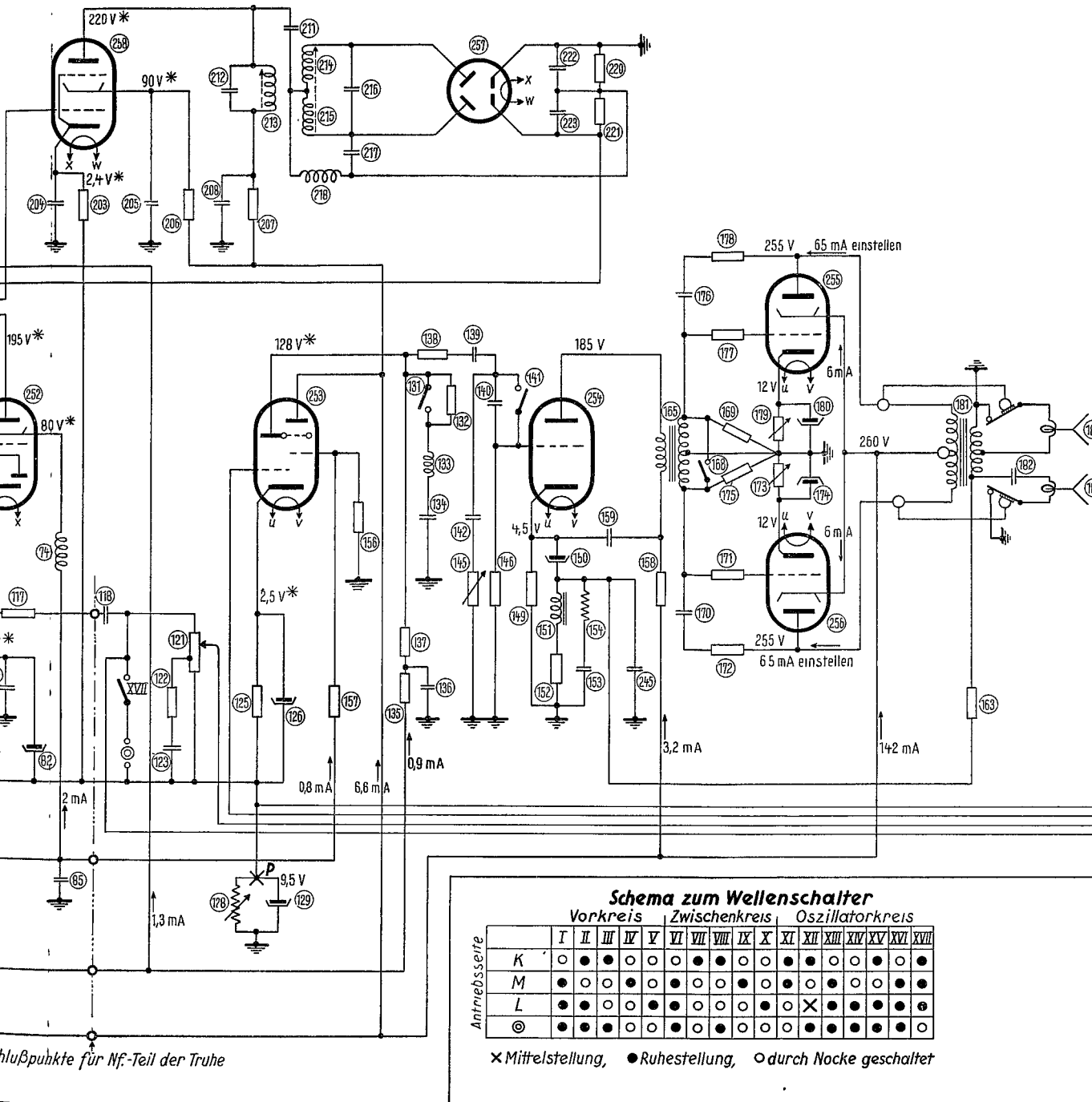
Schwingströme:

Jg in Skalenteilen

	Monavi G	Mavo. o. Nebenwdf.	µA
KW	17 bis 34	2,5 bis 5	100 bis 200
MW	20 " 40	3 " 6	120 " 240
LW	11 " 33	1,6 " 5	64 " 200

Anschlußpunkte für Nf.-Teil de

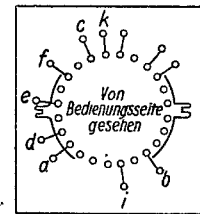
Widerstand gemessen. Toleranzen $\pm 5\%$. * Spannungen sind gegen Punkt X^P gemessen.



Schema zum Wellenschalter

Antriebsseite	Vorkreis			Zwischenkreis								Oszillatorkreis							
	I	II	III	IV	V	VI	VII	VIII	IX	X	XI	XII	XIII	XIV	XV	XVI	XVII	XVIII	
K	○	●	●	○	○	○	●	●	○	○	●	●	○	○	●	●	○	○	
M	●	○	○	○	○	○	○	○	○	○	○	○	○	○	○	○	○	○	
L	●	○	○	○	○	○	○	○	○	○	○	○	○	○	○	○	○	○	
⊙	●	●	○	○	○	○	○	○	○	○	○	○	○	○	○	○	○	○	

× Mittelstellung, ● Ruhestellung, ○ durch Nocke geschaltet

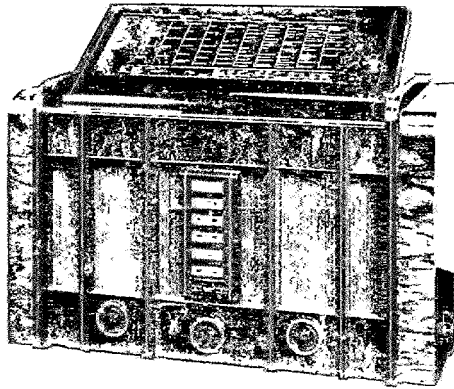


Schaltsscheibe (305)
für die Wahl der Abstimmart

		a	b	c	d	e	f
1	Aus	-	-	-	-	-	k
2	Drehknopf ohne Automatik	-	i	k	k	-	-
3	Drehknopf mit Automatik	-	i	-	-	k	-
4	Druckknopf-Wähler	i	-	-	-	-	k

Abflußpunkte für Nf.-Teil der Truhe

BLAUPUNKT-SUPER 11W79

**Wellenbereiche:**

Kurzwellen 16,7 — 51 m
 Mittelwellen 196 — 580 m
 Langwellen 690 — 2000 m

Abgleichpunkte:

Kurzwellen 17,8 und 6 MHz
 Mittelwellen 1500 und 546 kHz
 Langwellen 360 und 163 kHz

Zwischenfrequenz:

468 oder 473 kHz

Äußere Abmessungen:

Tischgerät	Raumtonmusiktruhe
Höhe 392 mm	955 mm
Breite 630 mm	1277 mm
Tiefe 363 mm	582 mm

Beleuchtungslampen:

für Skala 15 Volt 0,2 Amp.
 für Drucktasten 4 Volt 0,6 Amp.

Sicherungen:

2,5 Amp. bei 110/125 Volt
 1,5 Amp. bei 220/240 Volt

Röhrenesüstung:

EF 11	HF-Vorröhre
ECH 11	Mischröhre
EBF 11	ZF-Verstärker u Gleichrichter
AM 2	Anzeigeröhre und NF-Verstärker
AC 2	2. NF-Verstärker
AL 5	Gegentaktendstufe
AL 5	
AZ 12	Netzgleichrichter
EF 11	Aut. Scharfeinstellung
E3 11	
EF 12	

Betriebsstromart: Wechselstrom

Netzspannungen: 110, 125, 220, 240 Volt

Leistungsaufnahme: 135 Watt

Stromaufnahme:

bei 220 Volt 0,66 Amp.
 bei 110 Volt 1,25 Amp.

Gewichte: unverpackt

36,7 kg

im Karton verpackt

43 kg

2 Stück in gemeinsamer Kiste 80 kg



BLAUPUNKTWERKE G.M.B.H. • BERLIN - WILMERSDORF
FORCKENBECKSTRASSE 9/13

Reparatur-Stückliste

11 W 79

Die auf dem Schaltbild und auf den Abbildungen angegebenen Nummern entsprechen den Teil-Nummern dieser Stückliste

Stck	Bezeichnung	Teil-Nr	Bestell-Nr	Elektrische Werte	Stückpreis
	Vorkreis				
1	KW-Vorkreissspulensatz	3, 4	WC 128/2 z		1,—
1	Abstimmkern dazu	4 a	SR 51/1 z		0,25
1	MW-Vorkreissspulensatz	2, 5, 14	WC 136/5 z		1,30
1	Abstimmkern dazu	5 a	SR 46/1 x		0,15
1	LW-Vorkreissspulensatz	1, 6	WC 150/2 z		1,10
1	Abstimmkern dazu	6 a	SR 46/1 z		0,15
1	Dreifachtrimmer	7, 8, 9	TK 3/1 z		1,50
	vom Chassis nach oben folgen:				
	KW-Paralleltrimmer	7			
	MW-Paralleltrimmer	8			
	LW-Paralleltrimmer	9			
1	Abschirmkappe	9 a	MK 51/6 x		0,35
1	Stabkondensator	10		50 Tcm 750 V	0,25
1	Dreifach-Drehko mit Motor	11	KO 155/1 z		65,—
1	Antriebsmotor	11 a	MO 1/1 x		12,—
1	Wahlerscheibenaggregat f. Druckknopfautomatik	11 b	KZ 16/1 z		20,—
1	Einstellstift	11 c	ST 17/1 x		0,20
1	Drosselspule (Motordrossel)	11 d	ED 11/1 z		1,75
1	Achse mit Kupplung Hand-Motor-Einstellung	11 e	KG 1/2 z		2,—
1	Federsatz für Stimmabstimmung	11 f	KV 167/1 z		0,40
1	Federsatz für Hand-Motor-Antrieb	11 g	KV 157/1 z		0,60
1	Zahnradübertragung	11 h	LG 95/1 z		12,—
1	Antriebsscheibe	11 i	MS 130/1 z		0,46
1	Seil für Antriebsscheibe	11 k	SC 1/30 x		0,25
1	Zugfeder dazu	11 l	SF 7/2 x		0,035

Stück	Bezeichnung	Teil-Nr	Bestell-Nr	Elektrische Werte	Stückpreis
1	Seil für Zeigerantrieb	11 m	SC 1/31 x		0,35
1	Zugfeder dazu	11 n	SF 7/2 x		0,035
1	Seil für Bereichsanzeiger	11 o	SC 1/32 x		0,25
1	Drehfeder für Bereichsanzeiger	11 p	SF 35/1 x		0,02
1	Bereichsanzeiger-Scheibe	11 q	SZ 136/1 x		0,15
1	Preßstoff-Seilrolle	11 r	RL 26/2		0,35
1	Zeiger	11 s	SZ 58/1 z		2,—
1	Skala	11 t	SQ 161/3 z		5,50
1	Skalenaufbau, komplett	11 u	SQ 163/3 z		40,—
1	Skala-Bremiband	11 v	BF 68/1 x		0,10
1	Lederstreifen dazu	11 w	NT 148/1 x		0,08
1	Randelmutter dazu	11 x	3 Dm 466		0,20
1	Leiste für Skalenbeleuchtung	11 y	NT 139/2 z		1,25
1	Tellerkondensator	12		10 pF	0,35
Teile für Wellenschalter					
1	Schaltachse	12 a	AC 97/3 x		0,20
1	Kegelrad dazu	12 b	ZR 14/1 x		0,10
1	Antriebsachse, vollständig	12 c	AC 119/1 x		0,20
1	Kegelrad dazu	12 d	ZR 1/2 x		0,10
1	Rastenrad für Schaltachse	12 e	MF 39/1 x		0,07
1	Rastenrad f. Antriebsachse	12 f	MF 107/1 x		0,15
2	Blattfeder	12 g	BF 36/1 x		0,02
1	Nockenwalze für Vorkreis, zweifach	12 h	NC 27/1 x		0,10
1	Nockenwalze für Vorkreis, dreifach	12 i	NC 28/1 x		0,15
1	Nockenwalze für Zwischenkreis, zweifach	12 k	NC 29/1 x		0,10
1	Nockenwalze für Zwischenkreis, dreifach	12 l	NC 28/1 x		0,15
1	Nockenwalze f. Oszillatorkreis, zweifach	12 m	NC 30/1 x		0,10
1	Nockenwalze f. Oszillatorkreis, dreifach	12 n	NC 31/1 x		0,15
1	Nockenwalze für automatische Scharfabstimmung, zweifach	12 o	NC 33/1 x		0,10
2	Federbrücke (Vor- und Zwischenkreis)	12 p	KZ 3/1 z		0,50

Stück	Bezeichnung	Teil-Nr	Bestell-Nr	Elektrische Werte	Stückpreis
1	Federbrücke (Oszillatorkreis)	12 q	KZ 4/1 z		0,60
2	Kontaktträger für Vor- und Zwischenkreis	12 r	KZ 1/3 z		1,-
1	Kontaktträger für Osz.	12 s	KZ 2/1 z		1,-
1	Lagerblock, vorn	12 t	MF 106/1 x		0,45
1	Lagerblock, mitte	12 u	MF 74/2 x		0,15
1	Lagerblock, hinten	12 v	MF 74/1 x		0,15
1	Widerstand	13		30 k Ω 0,25 W	0,25
	MW-Bedampf-Schalter	14	siehe Pos. 79		
1	Hochohmwiderstand	17		300 Ω 0,25 W	0,25
1	Stabkondensator	18		50 Tcm 750 V	0,25
1	Hochohmwiderstand	22		5 k Ω 0,25 W	0,25
1	Stabkondensator	23		10 Tcm 1500 V	0,25
	Zwischenkreis				
1	KW-Zw.-Kreisspulensatz	27, 30	WC 131/2 z		1,-
1	Abstimmkern dazu	30 a	SR 51/1 z		0,25
1	MW-Zw.-Kreisspulensatz	26, 31	WC 139/3 z		0,85
1	Abstimmkern dazu	31 a	SR 46/1 z		0,15
1	LW-Zw.-Kreisspulensatz	25, 32	WC 129/2 z		1,-
1	Abstimmkern dazu	32 a	SR 46/1 z		0,15
1	Hochohmwiderstand	28		10 k Ω 0,25 W	0,25
1	Tellerkondensator	29		5 pF 1500 V	0,35
1	Dreifach-Trimmersatz	33--35	TK 3/1 z		1,50
	vom Chassis nach oben folgen:				
	KW-Paralleltrimmer	33			
	MW-Paralleltrimmer	34			
	LW-Paralleltrimmer	35			
1	Abschirmkappe	35 a	MK 52/7 x		0,50
1	Stabkondensator	36		40 T _p F 750 V	0,25
1	Dreifach-Drehko s. Pos. 11	37			
1	Tellerkondensator	38		10 pF	0,35
1	Hochohmwiderstand	40		300 Ω 0,25 W	0,25
1	Stabkondensator	41		50 Tcm 750 V	0,25
1	„	42		50 cm 1500 V	0,25
1	„	43		500 cm 1500 V	0,25
1	Hochohmwiderstand	44		50 k Ω 0,25 W	0,25
1	„	45		30 k Ω 1 W	0,35
1	Bedämpf-Schalter	46	siehe Pos. 79		

Stk	Bezeichnung	Teil-Nr.	Bestell-Nr	Elektrische Werte	Stückpreis
	Oszillatorkreis				
	<i>vom Chassis aus nach oben folgen:</i>				
1	KW-Oszillatorspulensatz	52 + 55	WC 134/4 z		1,—
1	Abstimmerschraube dazu	55 a	SR 51/1 z		0,25
1	MW-Oszillatorspulensatz	51 + 56	WC 133/5 z		0,90
1	Abstimmerschraube dazu	56 a	SR 46/1 x		0,15
1	LW-Oszillatorspulensatz	50 + 57	WC 132/4 z		1,—
1	Abstimmerschraube dazu	57 a	SR 46/1 x		0,15
1	Abschirmkappe	57 b	MK 52/3 x		0,40
1	Hochohmwiderstand	54		100 Ω 0,25 W	0,25
1	Dreifach-Trimmersatz	58—60	TK 3/1 z		1,50
	<i>vom Chassis nach oben folgen:</i>				
	KW-Oszillator-Trimmer	58			
	MW-Oszillator-Trimmer	59			
	LW-Oszillator-Trimmer	60			
1	KW-Serien-Kondensator	61	Monette Glimmer	2000 cm	0,75
1	MW-Serien-Kondensator	62	Monette Glimmer	480 cm	0,60
1	LW-Serien-Kondensator	63	Monette Glimmer	175 cm	0,50
	Dreifach-Drehko s. Pos. II	64			
1	Hochohmwiderstand	65		3 MΩ 0,5 W	0,25
1	"	68		10 kΩ 0,25 W	0,25
1	Becherkondensator Pos 159	70	KO 158/1 x	1 μF 470 V	4,25
1	Hochohmwiderstand	71		3,5 kΩ 2 W	0,50
1	Stabkondensator	72		10 T pF 1500 V	0,25
	1. ZF-Bandfilter				
1	Pulensatz	74—76	WC 117/3 z		2,—
	<i>bestehend aus:</i>				
	Rückkoppl.-Spule (unten)	74			
	Anodenkreisspule (oben)	75			
1	Abstimmerschraube	75 a	SR 46/1 x		0,15
	Gitterkreisspule (mitte)	76			
1	Abstimmerschraube	76 a	SR 46/1 x		0,15
1	Anodenkreiskondensator	77	KO 102/1 x	200 cm Glimmer	0,50
1	Gitterkreiskondensator	78	KO 102/3 x	285 cm Glimmer	0,60
1	Abschirmbecher	78 a	MK 49/1 x		0,25

Stück	Bezeichnung	Teil-Nr.	Bestell-Nr	Elektrische Werte	Stückpreis
1	Bandbreiteregler m. Tonblende und Schalter für 9-kHz-Sperre und erweiterte Bandbreite	79	KO 145/5 z		5,—
2	Schaltfedern für 9-kHz-Sperre	79 a	KV 155/1 x		0,07
1	Stabkondensator	80		10 Tcm 750 V	0,25
1	Elektrolytkondensator	82		10 μ F 12—15 V	1,50
1	Hochohmwiderstand	83		700 Ω 0,25 V	0,25
1	Stabkondensator	84		50 Tcm 750 V	0,25
1	„	85		0,5 μ F 1500 V	0,50
1	Hochohmwiderstand	86		40 k Ω 1 W	0,35
1	„	87		50 k Ω 0,5 W	0,25
1	„	91		5 k Ω 0,5 W	0,25
1	„	92		40 k Ω 0,5 W	0,25
1	Stabkondensator	93		10 Tcm 1500 V	0,25
	2. ZF-Bandfilter				
1	Spulensatz		WC 117/13 z		2,—
	<i>bestehend aus:</i>				
	Anodenkreisspule (oben)	95			
1	Abstimmkern dazu	95 a	SR 46/1 x		0,15
	Diodenkreisspule (mitte)	96			
1	Abstimmkern dazu	96 a	SR 46/1 x		0,15
	Ankopplungsspule (unten)	202			
1	Anodenkreiskondensator	97	KO 102/3 x	300 cm Glimmer	0,60
1	Diodenkreiskondensator	98	KO 102/3 x	300 cm Glimmer	0,60
1	Abschirmbecher	98 a	MK 49/7 x		0,25
1	Hochohmwiderstand	99		100 k Ω 0,25 W	0,25
1	Tellerkondensator	100		45 cm 1500 V	0,35
1	Hochohmwiderstand	101		200 k Ω 0,25 W	0,25
1	„	103		2 M Ω 0,5 W	0,25
1	„	104		2 M Ω 0,5 W	0,25
1	„	105		2 M Ω 0,5 W	0,25
1	„	110		200 k Ω 0,25 W	0,25
1	„	111		100 k Ω 0,25 W	0,25
1	„	112		100 k Ω 0,25 W	0,25
1	Tellerkondensator	113		50 cm 1500 V	0,35
1	Hochohmwiderstand	117		50 k Ω 0,25 W	0,25
1	Stabkondensator	118		20 Tcm 750 V	0,25
1	Lautstärkereglер	121	WJ 62/13 x	1,3 M Ω	2,50
1	Hochohmwiderstand	122		10 k Ω 0,25 W	0,25

Stück	Bezeichnung	Teil-Nr	Bestell-Nr	Elektrische Werte	Stückpreis
1	Stabkondensator	123		50 Tcm 750 V	0,25
1	Hochohmwiderstand	125		3 kΩ 0,25 W	0,25
1	Elektrolytkondensator	126		25 μF 12—15 V	1,50
1	Drehwiderstand zum Einstellen des mag. Auges	128	WJ 5/2 z	600 Ω	0,70
1	Elektrolytkondensator	129		10 μF 30—35 V	1,50
1	Schalter für 9-kHz-Sperre	131	siehe Pos. 79		
1	Hochohmwiderstand	132		2 MΩ 0,5 W	0,25
1	9-kHz-Sperre	133	WC 235/1 x		2,50
1	Stabkondensator	134		1500 cm 1500 V	0,25
1	Hochohmwiderstand	135		50 kΩ 0,25 W	0,25
1	Stabkondensator	136		1 μF 1500 V	0,90
1	Hochohmwiderstand	137		50 kΩ 0,25 W	0,25
1	„	138		50 kΩ 0,25 W	0,25
1	Stabkondensator	139		10 Tcm 1500 V	0,25
1	„	140		1 Tcm 1500 V	0,25
1	Sprache-Musik-Schalter	141 a	KZ 14/1 z		0,25
1	Federring für Kugel	141 b	BF 73/2 x		0,06
2	Polierkugeln	141 c	3,2 Ø		0,005
1	Schaltachse	141 d	AC 161/2 z		0,35
1	Stabkondensator	142		5 Tcm 1500 V	0,25
1	Drehwiderstand für Tonblende s. Pos. 79	145		1,5 MΩ	
1	Hochohmwiderstand	146		0,5 MΩ 0,25 W	0,25
1	„	149		1,5 kΩ 0,25 W	0,25
1	Elektrolytkondensator	150		25 μF 12—15 V	1,50
1	Klangfilterdrossel	151	ED 7/3 z		
1	Hochohmwiderstand	152		300 Ω 0,25 W	0,25
1	Stabkondensator	153		0,5 μF 750 V	0,50
1	Kordelwiderstand	154		15 Ω	0,20
1	Hochohmwiderstand	156		10 kΩ 0,25 W	0,25
1	„	157		100 kΩ 1 W	0,35
1	„	158		20 kΩ 0,5 W	0,25
1	Becherkondensator komb. m. Pos. 69 u. 70	159	KO 158/1 x	2 μF 520 V	
1	Widerstand	163		150 Ω 0,25 W	0,25
1	Zwischenübertrager	165	TF 32/3 z		6,—
1	Stummschalter auf Motor	168			
1	Hochohmwiderstand	169		50 kΩ 0,25 W	0,25
1	Stabkondensator	170		200 cm 1500 V	0,25
1	Hochohmwiderstand	171		2 kΩ 0,25 W	0,25
1	„	172		100 kΩ 0,25 W	0,25

Stück.	Bezeichnung	Teil-Nr.	Bestell-Nr	Elektrische Werte	Stückpreis
1	Drahtwiderstand	173	WJ 26/9 x	330 Ω	0,50
1	Elektrolytkondensator	174		25 μ F 30—35 V	1,50
1	Hochohmwiderstand	175		50 k Ω 0,25 W	0,25
1	Stabkondensator	176		200 cm 1500 V	0,25
1	Hochohmwiderstand	177		2 k Ω 0,25 W	0,25
1	„	178		100 k Ω 0,25 W	0,25
1	Drahtwiderstand	179	WJ 26/1 x	330 Ω	0,50
1	Elektrolytkondensator	180		25 μ F 30—35 V	1,50
1	Ausgangstrafo	181	TF 43/1 z		9—
1	Becherkondensator	182	KO 156/1 x	4 μ F	2,50
1	Hochtonlautsprecher	183	LA 49/2 z		20—
1	Membrane dazu	183 a	ME 24/2 z		5,—
1	Tieftonlautsprecher	184	LA 45/4 z		20,—
1	Membrane dazu	184 a	ME 15/1 z		5,—
Netzteil					
1	Elektrolytkondensator	185	KO 154/1 x	12 μ F 500—550 V	13,50
1	„	186		12 μ F 500—550 V	
1	„	187		8 μ F 500—550 V	
1	„	188		8 μ F 450—500 V	
1	Brummdrossel	189			
1	Feldspule	190	WC 199/3 z	466 Ω (warm)	5,—
1	Stabkondensator	191		5000 cm 3000 V	0,25
1	„	192		5000 cm 3000 V	0,25
1	Netztrafo	193	TF 33/10 z		18,—
1	Spannungswahlerplatte	193 a	AL 22/1 z		0,60
1	Anschlußkabel	193 b	KA 7/16 z		1,—
1	Sicherung	194		1,5 Amp.	0,15
1	„	195		2,5 Amp.	0,15
3	Beleuchtungslampe (für Drucktasten)	198	GL 12/1 x	4 V 0,8 Amp.	0,30
5	Beleuchtungslampe (5 \times in Serie) für Skala	199	GL 12/5 x	15 V 0,2 Amp.	0,30
1	Beleuchtungs-Steckplatte (Drucktasten)	199 a	NT 180/1 z		1,—
1	Hochohmwiderstand	200		2 M Ω 0,5 W	0,25
1	Stabkondensator	201		10 Tcm 750 V	0,25
	Ankopplungsspule (ZF) s. Pos. 95—98	202			
1	Hochohmwiderstand	203		400 Ω 0,25 W	0,25

Stück	Bezeichnung	Teil-Nr	Bestell-Nr.	Elektrische Werte	Stückpreis
1	Stabkondensator	204		50 Tcm 750 V	0,25
1	„	205		10 Tcm 1500 V	0,25
1	Hochohmwiderstand	206		100 k Ω 0,5 W	0,25
1	„	207		5 k Ω 0,25 W	0,25
1	Stabkondensator	208		10 Tcm 1500 V	1,50
1	„	211		300 cm 1500 V	0,25
	Scharfabstimmungs- automatik				
1	Anodenkreiskondensator	212	KO 102/3 x	330 pF (Monette)	0,60
1	Spulensag	213—215	WC 117/14		2,—
	bestehend aus:				
	Anodenkreisspule	213			
	Abstimmkern dazu	213 a	SR 46/1 x		0,15
	Differential-Kreisspule	214			
	Abstimmkern dazu	214 a	SR 46/1 x		0,15
	Differential-Kreisspule	215			
1	Differential-Kreiskonden- sator	216	KO 102/1 x	220 pF (Monette)	0,50
1	Abschirmbecher	216 a	MK 49/1 x		0,25
1	Tellerkondensator	217		5 cm	0,35
1	HF-Drossel	218	WC 233/1 z		0,60
1	Hochohmwiderstand	220		0,7 M Ω 0,25 W	0,25
1	„	221		0,7 M Ω 0,25 W	0,25
1	Stabkondensator	222		1000 cm 750 V	0,25
1	„	223		1000 cm 750 V	0,25
1	„	224		5000 cm 750 V	0,25
1	Hochohmwiderstand	225		1 M Ω 0,5 W	0,25
1	Stabkondensator	226		20 Tcm 750 V	0,25
1	Hochohmwiderstand	227		0,1 M Ω 0,25 W	0,25
1	Stabkondensator	228		60 cm 1500 V	0,25
1	Hochohmwiderstand	229		200 k Ω 0,25 W	0,25
1	Stabkondensator	230		5 Tcm 1500 V	0,25
1	„	231		150 cm 1500 V	0,25
1	HF-Drossel	232	WC 233/1 z		0,60
1	Hochohmwiderstand	235		70 k Ω 0,5 W	0,25
1	Stabkondensator	236		20 Tcm 1500 V	0,25
1	Hochohmwiderstand	239		1 k Ω 0,25 W	0,25
1	„	240		70 k Ω 0,5 W	0,25
1	Drahtwiderstand	241	WJ 26/5 x	500 Ω	0,50
1	Stabkondensator	242		50 Tcm 750 V	0,25
1	„	245		0,2 μ F 750 V	0,35

Stück	Bezeichnung	Teil-Nr.	Bestell-Nr.	Elektrische Werte	Stückpreis	
	Röhren					
1	EF 11 Vorstufe	250			Stehende Telefonen - Liste	
1	ECH 11 Mischstufe	251				
1	EBF 11 ZF-Stufe und ZF-Gleichrichter	252				
1	AM 2 Anzeigeröhre und NF-Stufe	253				
1	AC 2 NF-Stufe	254				
1	AL 5 Gegentakt-Endstufe	255				
1	AL 5 Gegentakt-Endstufe	256				
1	EB 11 Regelstufe	257				
1	EF 11 Regelstufe	258				
1	EF 12 Regelstufe	259				
1	AZ 12 Neggleichrichter	260				
7	Fassung	301	13704 b			0,20
2	Fassung (AL 5)	302	FA 22/3 z			0,35
1	Fassung (AC 2)	303	FA 22/5 z			0,35
1	Fassung (AM 2)	304	FA 51/2 z		0,35	
1	Abstimmarten-Schalter	305	AC 172/1 z		2,50	
1	Rast-Kugel	306	4,8 Ø		0,01	
1	Netzschalter	308	SH 33/1 x		0,50	
1	Anschlußplatte für Fern- bedienung	309	AL 165/1 z		0,50	
1	Gehäuse	310	HG 40/1 x		80,—	
2	Zierleiste	311	NT 216/1 x oder 217/1 x		0,60	
1	Drucktastenwähler	312	KZ 15/2 x		16,—	
1	Einstellstift	313	ST 17/1 x		0,20	
1	Schallwand (für Tiefton- lautsprecher)	314	SW 12/1 x		0,90	
1	Schallwand (für Hochton- lautsprecher)	315	SW 13/1 x		1,—	
8	Scheibe	316 a	MS 91/1 x		0,01	
4	Senkschraube	316 b	AM 4×35 Din 87	Teile zur Befestigung der Lautsprecher	0,015	
4	Scheibe	316 c	4,3 Din 134		0,01	
20	Mutter	316 d	A 4 Din 439		0,015	
4	Puffer	316 e	NB 49/1 x		0,05	
4	Gegenpuffer	316 f	NB 50/1 x		0,05	
4	Scheibe	316 g	MS 27/1 x		0,015	
4	Senkschraube	316 h	AM 4×28 Din 87		0,15	
14	Halbrundholzschrauben	316 i	5×22 Din 96		0,15	

Stück	Bezeichnung	Teil-Nr.	Bestell-Nr	Elektrische Werte	Stückpreis
4	Führungsschale	317 a	FA 1/1 x	Teile zur Befestigung des Chassis	0,04
8	Gummipuffer	317 b	NB 3/4 x		0,03
4	Scheibe	317 c	MS 27/2 x		0,015
4	Schraube	317 d	AM 5×30 Din 84		0,015
2	Kontaktlasche	317 e	KV 97/1 x		0,02
4	Filzgleiter	317 f	NS 60/1 x		0,03
1	Rückwand	317 g	RÜ 118/2 z		3,50
1	Frontverkleidung	317 h	520×245 Nr. 1179		2,—
1	Knopf f. Wellenschalter	318	KF 54/6 z		0,90
1	Knopf f. Geradeausschalter	319	KF 85/1 z		1,10
1	Knopf für Lautstärke	320	KF 97/1 z	0,90	
1	Knopf für Abstimmung	321	KF 97/1 z	0,90	
1	Knopf für Bandbreite u. Tonblende	322	KF 95/1 z	0,65	
1	Knopf für Abstimmarten- schalter	323	KF 93/1 z	0,70	
1	Bogen Stationsschalter für Drucktasten	324	SQ 230/1 x	1,—	
1	Anschlußplatte f. zusätzl. Lautspr.-Schalter	325	AL 228/1x		

Zusatzstückliste 11 W 79 für Raumtonmusikschrank*)

1	Hochohmwiderstand	261		150 Ω 0,25 W	0,25
1	Nadelgerauschfilter	262	St N 6		
1	Hochohmwiderstand	263		200 Ω 0,25 W	0,25
1	Spannungsübertrager	264	St Ü 06		
1	Hochohmwiderstand	265		30 kΩ 0,25 W	0,25
1	Stabkondensator	266		30 Tcm 750 V	0,25
1	Ausgangstrafo	267	TF 33/3 z		
1	Dynamik-Regellampe	268	GL 12/10 x	4 V 0,04 Amp.	0,30
1	Hochohmwiderstand	269		150 Ω 0,25 W	0,25
1	Schalter: Zwei-Drei-Laut- sprecher	270	SH 75/1 x	4-polig	2,25
1	Schalter: Mit ohne Dynamikregelung	271	SH 75/2 x	4-polig	2,25
1	Raumtonlautsprecher	272	LA 51/1 z		20,—
1	Membrane	272 a	ME 26/1 z		6,50
1	Mitteltonlautsprecher	273	LA 43/3 z	perm. dyn.	20,—
1	Membrane	273 a	ME 18/3 z		2,—

*) Siehe Schaltbild 11 W 78 - Truhe

Stück	Bezeichnung	Teil-Nr	Bestell-Nr	Elektrische Werte	Stückpreis
1	Hochohmwiderstand	274		10 Ω 0,25 W	0,25
	Schalter: Baßregister	274 a	SH 75/3 x		0,25
1	Stabkondensator	275		2000 cm 750 V	0,25
1	Hochohmwiderstand	276		70 Ω 0,25 W	0,35
1	Stabkondensator	277		0,1 μ F 750 V	0,35
1	Hochohmwiderstand	278		100 Ω 0,25 W	0,25
1	Skala	279	SQ 161/3 z		5,50
1	Zeiger	280	SZ 58/2 z		2,-
1	Zerstreuungsschirm	281	RF 81/1 x		1,-
1	Knopf für Lautstärke	282	KF 97/2		0,75
1	Knopf für Abstimmung	283	KF 97/2		0,75
1	Knopf für Abstimmart- schalter mit Ring- madenschraube	284	KF 93/2		0,40
1	Knopf für Tonblende und Bandbreite	285	KF 95/3		0,75
1	Knopf für Wellenschalter- mit Ringmadenschraube	286	KF 97/3	5,1 \emptyset	0,75
4	Knopf für Baßregister Zwei-Drei Lautsprecher Nadelgeräuschfilter Dynamikregler	287	KF 97/2		0,75
1	Bedienungsglasplatte	288	SQ 208/2 x		15,-
1	Deckelstütze, vollständig	289	TG 3/1 z		17,50
1	Zugfeder dazu	290	SF 45/1 x		0,80
1	Gehäuse	291	GE 110/1 z	Preis auf Anfrage	
1	Plattenständer	292	TG 1/1 x		22,50
1	Drucktastenwähler	293	KZ 15/2 z		16,-
2	Parfümverdunsterlampen	294		15 W mit Edison- Sockel	1,75 3,25
3	Wechselschalter	295	C 550		
1	Laufwerk-kombination	296	Siemens-SP 5 W		
1	Stabkondensator	297		1 μ F 750 V	
1	„	298		1 μ F 750 V	
1	„	299		1 μ F 750 V	
1	Widerstand	300		120 Ω 0,25 W	

An elektrischen Teilen fallen beim Musikschrank fort:

Pos. 152

Pos. 153

Pos. 154

Pos. 181

Pos. 184

Pos. 151 ändert sich in ED 7/5 z

Stückliste zur Fernbedienung FB 39

Stück	Bezeichnung	Teil-Nr	Bestell-Nr	Elektrische Werte	Stückpreis
	Relaiskasten		<i>SM 10/1 z</i>		
1	Relais	401		8 V 27 mA—300 Ω	14,-
1	Trockengleichrichter	402	<i>EIW SAF</i>	8 V 30 mA	2,25
1	Elektrolytkondensator	403		30 μF 25—30 V	1,50
1	Hochohmwiderstand	405		0,2 MΩ 0,5 W	0,25
1	Urdoxwiderstand W 3	406			2,20
1	Urdoxwiderstand W 3	407			2,20
1	Stabkondensator	408		50 Tcm 750 V	0,25
1	Quecksilber-Umschaltröhre	410	<i>KU III, 6A</i>		6,50
1	Hochohmwiderstand	411		150 Ω 0,5 W	0,25
	Fernbedienungsteil				
2	Meldelampe für Netzspannung	413	<i>GL 12/5 x</i>	15 V 0,2 Amp.	0,30
1	Meldelampe für Fernbedienung	414	<i>GL 12/5 x</i>	15 V 0,2 Amp.	0,30
1	Lampenplatte	414a	<i>NT 180/1 x</i>		1,-
1	Drahtpotentiometer	415	<i>Kabi</i>	5 Ω 5 W	2,-
1	Wechselschalter	416	<i>C 550 Nr. 6</i>		3,25
1	Wechselschalter	417	<i>C 550 Nr. 6</i>		3,25
1	Widerstand	418		10 Ω 4 W	0,45
1	Stabkondensator	419		5 Tcm 1500 W	0,25
1	Gehäuse d. Schalterkasten	419a	<i>C 550 Nr. 6</i>		
1	Wechselschalter	420	<i>HG 35/1 x</i>		3,25
1	Wechselschalter	421	<i>C 550 Nr. 6</i>		3,25
1	Holzgehäuse für Fernbedienung	422	<i>HG 34/1 x</i>		12,—
1	Drucktashtenwähler	423	<i>KZ 15/2 z</i>		16,—
1	Druckleiste	424	<i>NT 205/1 x</i>		0,30
1	Drehknopf	425	<i>KF 49/2 x</i>		0,60
1	Flachkabel	426			Preis je n Länge
1	Bezeichnungsfenster	427	<i>SQ 194/2 x</i>		0,20
1	Abdeck-Schale für Lautsprecheranschluß	428	<i>VK 37/1 x</i>		1,20
1	Anschlußkasten	429	<i>HG 52/1 x</i>		15,—
1	Wandanschlußgehäuse	430	<i>HG 51/1 x</i>		10,—
1	Steckergehäuse (Oberteil)	431	<i>HG 42/1 x</i>		8,—
1	Ausgleichswiderstand	432		bei 30 m Kabellänge = 0,0 Ω bei 15 m Kabellänge = 0,38 Ω	

Meß- und Abgleich-Anweisung zum Blaupunkt-Super 11 W 79

Zur Beachtung!

Um örtlich bedingte Zwischenfrequenz-Störungen zu vermeiden, wird der Super 11 W 79 entweder mit der normalen Zwischenfrequenz von 468 kHz oder aber mit 473 kHz geliefert. Die Geräte für 473 kHz sind durch einen entsprechenden Aufdruck auf dem Chassis in der Nähe des Oszillatortopfes kenntlich gemacht, worauf vor Beginn der Abgleicharbeiten genau zu achten ist.

Meßanweisung:

Die Ströme und Spannungen müssen bei Schaltung des Gerätes auf Mittelwelle und bei Verwendung eines Instrumentes von $500 \Omega/\text{Volt}$ (Mavometer) den Werten des Schaltbildes entsprechen. Bei Verwendung eines Instrumentes mit geringerer Empfindlichkeit können die Meßwerte geringer sein, um so mehr, je kleiner der Strom in dem betreffenden Stromkreis ist und je größer der stromzuführende Widerstand ist. Für die Schwingstrommessung ist das Gerät auf die verschiedenen Wellenbereiche umzuschalten. Bei den Messungen am Chassis muß stets ein zum 11 W 79 gehörender Lautsprecher angeschlossen werden, weil hiervon die Meßwerte abhängig sind.

Abgleichanweisung:

Allgemeines. Beim Abstimmen eines Zwischenfrequenzkreises wird immer der andere Kreis des Bandfilters bedämpft durch eine Reihenschaltung von $10 \text{ k}\Omega$ und 20 Tcm . Das heißt: Wird z. B. der Anodenkreis im ersten Bandfilter abgestimmt, so wird der Gitterkreis bedämpft, indem das Gitter der folgenden Röhre über einen Widerstand $10 \text{ k}\Omega$ und Kondensator 20 Tcm in Serie mit Masse verbunden wird. Beim Abstimmen des Gitterkreises wird die Anode der vorhergehenden Röhre in gleicher Weise bedämpft.

ZF-Abstimmung. Wellenschalter auf Mittelwelle, Drehko herausdrehen, Lautstärkeregl er auf größte Lautstärke, Bandbreiteregl er auf „schmal“ stellen (Knopf hineindrücken), Gerät auf „Drehknopf ohne automatische Scharfeinstellung“ schalten, Zwischenkreis durch Lösen der Steuergitterverbindung von der Mischröhre ECH 11 trennen und 100 k Ω zwischen Gitter und abgelöteter Leitung einfügen. Anode der Scharfabstimmungs-Verstärkerröhre EF 11 (Punkt F) über 50 Tcm mit dem Chassis verbinden. Mit dem Meßsender an das Gitter der ECH 11 die Zwischenfrequenz 468 kHz legen (bzw. 473 kHz, wenn entsprechender Aufdruck am Chassis vorhanden), folgende Punkte bedämpfen und dann die entsprechenden Eisenkerne auf Maximalausschlag des Ausgangsinstrumentes abstimmen. Siehe Chassisabbildung „Oben“ bzw. „Unten“.

1. Bandfilter: Punkt A bedämpfen und oberen Eisenkern 75a abstimmen,
„ B „ „ unteren „ 76a „

2. Bandfilter: Punkt C bedämpfen und unteren Eisenkern 96a abstimmen,
„ D „ „ oberen „ 95a „

Gitterverbindung an ECH 11 wieder herstellen und dabei Widerstand 100 k Ω entfernen.

Zeigerstellung:

Bei eingedrehtem Drehko soll der Zeiger etwa 12 mm vom linken Ende der KW- und LW-Skalenlinie entfernt stehen.

MW-Abgleich:

Wellenschalter auf MW:

Zeiger auf:	Meßsender auf:	Abstimmittel auf Max. in folgender Reihenfolge:
I. Belg. G. W.	1500 kHz	Trimmer 59, 34, 8
II. Budapest	546 kHz	Kern 56a, 31a, 5a

Eichungsabweichungen sind durch Biegen der Oszillator-Drehkolamellen auszugleichen. Die Berichtigung erfolgt zweckmäßig vom rechten Skalenende aus nach links, d. h. es muß mit herausgedrehtem Drehko begonnen werden.

Nach dem Abgleich wird bei 546 kHz Meßsenderfrequenz der Vorkreis-Abstimmkern 5a soweit hineingedreht, daß zum gleichen Outputmeterausschlag eine um 30% höhere Meßsenderspannung erforderlich ist. Darauf wird der Zwischenkreis-Eisenkern 31a soweit herausgedreht, bis auch hier eine Erhöhung

der Meßsenderspannung um 30% für den gleichen Endausschlag nötig ist. Nun werden die Paralleltrimmer von Vor- und Zwischenkreis (8, 34) noch einmal sorgfältig bei 1500 kHz nachgestimmt.

Auf LW umschalten

Zeiger auf:	Meßsender auf:	Abstimmittel auf Max. in folgender Reihenfolge:
I. Finmark	347 kHz	Trimmer 60, 35, 9
II. Hilversum I	160 kHz	Kern 57a, 32a, 6a,

Bei 160 kHz wird hier wieder der Vorkreisabstimmkern 6a soweit hineingedreht, daß zum gleichen Ausschlag des Ausgangsinstrumentes eine um 30% höhere Meßsenderspannung erforderlich ist. Darauf wird der Zwischenkreis-Eisenkern 32a soweit herausgedreht, bis auch hier eine Erhöhung der Meßsenderspannung um 30% für den gleichen Endausschlag nötig ist. Nun werden die Paralleltrimmer von Vor- und Zwischenkreis (9, 35) noch einmal sorgfältig bei 347 kHz nachgestimmt. An den Drehkopplatten darf jetzt nicht mehr gebogen werden.

Auf KW umschalten

Zeiger und Meßsender auf:	Abstimmittel auf Max.:
16,8 m	Trimmer 58, 33, 7
50 m	Kern 55a, 30a, 4a

Wiederholen bis keine Empfindlichkeitsverbesserung mehr zu erzielen ist. Beim Eindrehen des Drehkos erscheint der Meßsenderton zweimal, d. h. zunächst auf der unteren Überlagerung und dann noch einmal leiser, um die doppelte Zwischenfrequenz verschoben, auf der oberen Überlagerung. Es wird auf die untere Überlagerung abgestimmt. Bei starker Verstimmung, z. B. beim Auswechseln des KW-Oszillator-Paralleltrimmers wird man deshalb zweckmäßig den Paralleltrimmer ganz zurückdrehen und dann beim Festdrehen bzw. Hineindrehen auf das erste Maximum abstimmen.

Einstellen der automatischen Scharfabstimmung

Mit dem Meßsender ca. 100 μ V Spannung von 1000 kHz an Antennenbuchse legen. Gerät darauf abstimmen (auf Maximum des Ausgangsinstrumentes), dann Lautstärkeregl. auf Null drehen.

Ankopplungsspule am Gitter EF11 (Pos. 258) mit 20 Ω überbrücken (Punkt H u. J über einen Widerstand von 20 Ω verbinden. Siehe Abb. Chassis unten!).

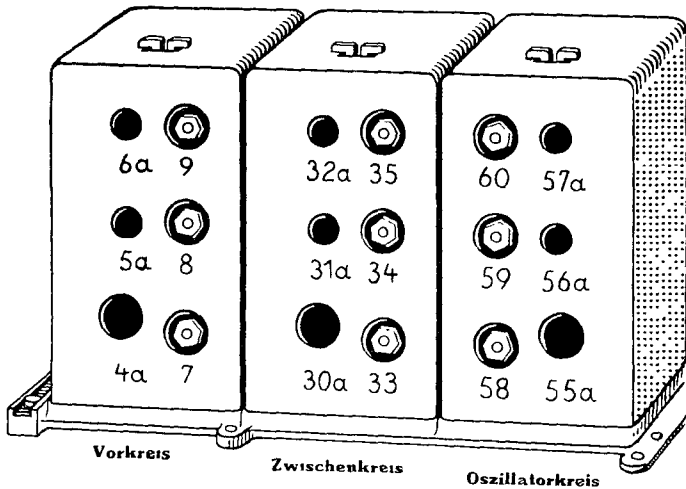
Gitter AC 2 über 20 Tcm mit der Mitte der Differential-Diodenstäbe verbinden.
(Punkt K und L über 20 Tcm verbinden.)

Gerät muß auf „Drehknopf ohne automatische Scharfabstimmung“ geschaltet sein.

Anodenkreis Pos. 213 (oberer Abstimmkern 213a) auf maximalen Ausschlag des Ausgangsinstrumentes abstimmen.

20 Tcm Verbindungsblock von der Mitte der Differential-Diodenstäbe wieder abnehmen und an das Spannung führende Ende dieser Widerstände (nicht geerdete Kathode, Punkt G) legen. Differentialkreis Pos. 214 wird auf das Minimum des Ausgangsinstrumentes abgestimmt (unterer Abstimmkern Pos. 214a), das sich zwischen zwei Maxima befindet.

Widerstand 20 Ω und Block 20 Tcm abnehmen.



Schaltschema für nachträglichen Einbau des Lautsprecher-Schalters SH 30/6x

